

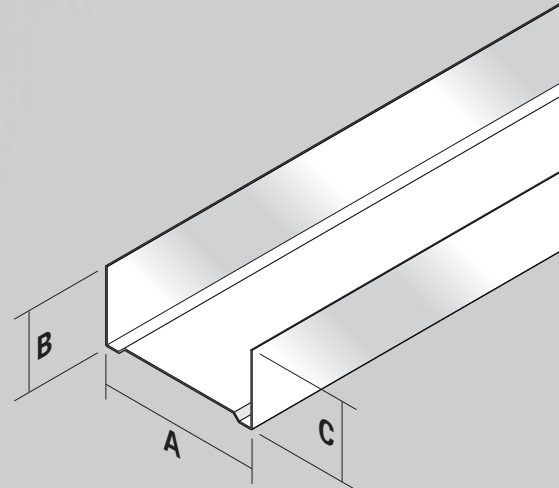
U N - profielen

volgens EN 14.195

| Type | A mm | B mm | C mm | Per pallet |
|--------|------|------|------|------------|
| U 40N | 40 | 35 | 35 | 640 |
| U 45N | 45 | 35 | 35 | 560 |
| U 50N | 50 | 35 | 35 | 520 |
| U 55N | 55 | 35 | 35 | 416 |
| U 70N | 70 | 35 | 35 | 344 |
| U 75N | 75 | 35 | 35 | 344 |
| U 100N | 100 | 35 | 35 | 248 |

Opmerkingen:

- Lengte: standaard 4000 mm (in overleg op lengte leverbaar).
- Dikte: 0,6 mm.
- Verpakt: 8 stuks per bundel.



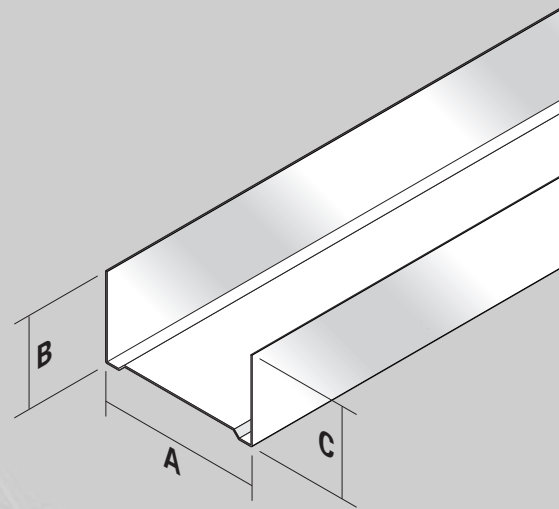
U - profielen

volgens EN 14.195 (DIN 18.182)

| Type | A mm | B mm | C mm | Per pallet |
|-------|------|------|------|------------|
| U 40 | 40 | 40 | 40 | 544 |
| U 45 | 45 | 40 | 40 | 480 |
| U 50 | 50 | 40 | 40 | 448 |
| U 60 | 60 | 40 | 40 | 352 |
| U 65 | 65 | 40 | 40 | 320 |
| U 70 | 70 | 40 | 40 | 320 |
| U 75 | 75 | 40 | 40 | 304 |
| U 90 | 90 | 40 | 40 | 232 |
| U 95 | 95 | 40 | 40 | 224 |
| U 100 | 100 | 40 | 40 | 216 |
| U 125 | 125 | 40 | 40 | 176 |
| U 150 | 150 | 40 | 40 | 136 |

Opmerkingen:

- Lengte: standaard 4000 mm (in overleg op lengte leverbaar).
- Dikte: 0,6 mm.
- Verpakt: 8 stuks per bundel.
- De B- en C-maat kunnen in hoogte worden aangepast.



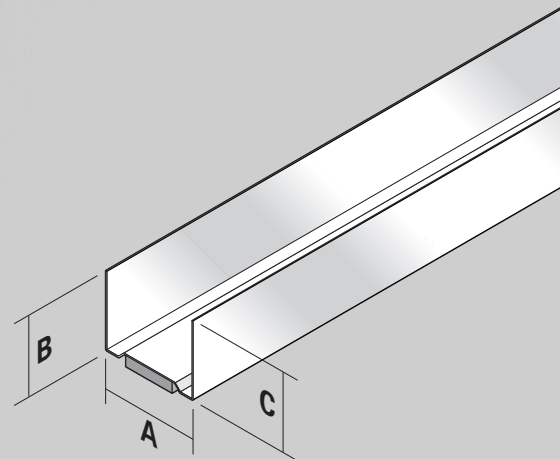
U - profielen met foamband

volgens EN 14.195

| Type | A mm | B mm | C mm | Per pallet |
|--------|------|------|------|------------|
| U 40NF | 40 | 35 | 35 | 480 |
| U 45NF | 45 | 35 | 35 | 448 |
| U 50NF | 50 | 35 | 35 | 440 |
| U 55NF | 55 | 35 | 35 | 384 |
| U 40F | 40 | 40 | 40 | 464 |
| U 45F | 45 | 40 | 40 | 424 |
| U 50F | 50 | 40 | 40 | 384 |

Opmerkingen:

- Lengte: standaard 4000 mm (in overleg op lengte leverbaar).
- Dikte: 0,6 mm.
- Foamband: 5x20 mm (1x).
- Verpakt: 8 stuks per bundel.



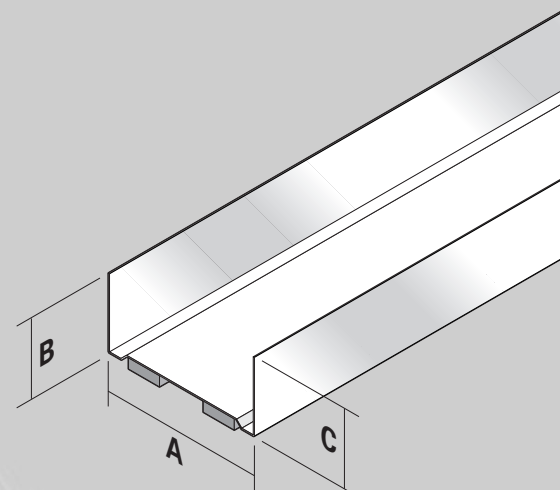
U - profielen met foamband

volgens EN 14.195 (DIN 18.182)

| Type | A mm | B mm | C mm | Per pallet |
|---------|------|------|------|------------|
| U 70NF | 70 | 35 | 35 | 304 |
| U 75NF | 75 | 35 | 35 | 288 |
| U 100NF | 100 | 35 | 35 | 224 |
| U 60F | 60 | 40 | 40 | 320 |
| U 65F | 65 | 40 | 40 | 304 |
| U 70F | 70 | 40 | 40 | 288 |
| U 75F | 75 | 40 | 40 | 256 |
| U 90F | 90 | 40 | 40 | 224 |
| U 95F | 95 | 40 | 40 | 208 |
| U 100F | 100 | 40 | 40 | 192 |
| U 125F | 125 | 40 | 40 | 160 |
| U 150F | 150 | 40 | 40 | 128 |

Opmerkingen:

- Lengte: standaard 4000 mm (in overleg op lengte leverbaar).
- Dikte: 0,6 mm.
- Foamband: 5x10 mm (2x).
- U 125 F en U 150 F foamband 5x20 mm (2x).
- Verpakt: 8 stuks per bundel.



C N - profielen

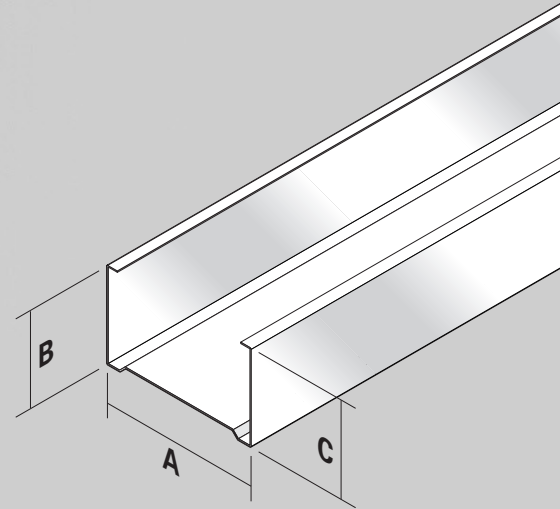
volgens EN 14.195 (DIN 18.182)

| Type | A mm | B mm | C mm | Per pallet |
|--------|------|------|------|------------|
| C 40N | 38,8 | 43 | 45 | 408 |
| C 45N | 43,8 | 43 | 45 | 384 |
| C 50N | 48,8 | 43 | 45 | 336 |
| C 55N | 53,8 | 43 | 45 | 264 |
| C 70N | 68,8 | 43 | 45 | 256 |
| C 75N | 73,8 | 43 | 45 | 232 |
| C 100N | 98,8 | 43 | 45 | 184 |

Opmerkingen:

- Lengte: variabel vanaf 2000 mm tot 6000 mm (kortere of langere lengte op aanvraag).
- Dikte: 0,6 mm.
- Verpakt: 8 stuks per bundel.

De C-profielen zijn desgewenst met afwijkende flenshoogtes te leveren. De B en C maten kunnen variëren van 32 mm tot 51 mm.



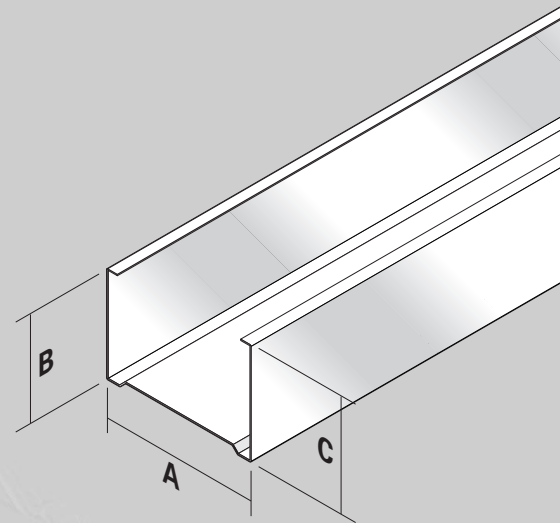
C - profielen

volgens EN 14.195 (DIN 18.182)

| Type | A mm | B mm | C mm | Per pallet |
|-------|-------|------|------|------------|
| C 40 | 38,8 | 49 | 51 | 360 |
| C 45 | 43,8 | 49 | 51 | 336 |
| C 50 | 48,8 | 49 | 51 | 312 |
| C 60 | 58,8 | 49 | 51 | 280 |
| C 65 | 63,8 | 49 | 51 | 232 |
| C 70 | 68,8 | 49 | 51 | 232 |
| C 75 | 73,8 | 49 | 51 | 208 |
| C 90 | 88,8 | 49 | 51 | 184 |
| C 95 | 93,8 | 49 | 51 | 168 |
| C 100 | 98,8 | 49 | 51 | 168 |
| C 125 | 123,8 | 49 | 51 | 136 |
| C 150 | 148,8 | 49 | 51 | 96 |

Opmerkingen:

- Lengte: variabel vanaf 2000 mm tot 6000 mm (kortere of langere lengte op aanvraag).
- Dikte: 0,6 mm.
- Verpakt: 8 stuks per bundel.



Verzwaarde en speciale profielen

volgens EN 14.195 (DIN 18.182)

| Type | A mm | B/C mm | Dikte mm |
|-----------|-------|--------|----------|
| VU 45.10 | 43,8 | 40 | 1 |
| VU 50.10 | 48,8 | 40 | 1 |
| VU 70.10 | 68,8 | 40 | 1 |
| VU 75.10 | 73,8 | 40 | 1 |
| VU 100.10 | 98,8 | 40 | 1 |
| VU 125.10 | 123,8 | 40 | 1 |
| VU 45.15 | 43,8 | 40 | 1,5 |
| VU 50.15 | 48,8 | 40 | 1,5 |
| VU 70.15 | 68,8 | 40 | 1,5 |
| VU 75.15 | 73,8 | 40 | 1,5 |
| VU 100.15 | 98,8 | 40 | 1,5 |
| VU 125.15 | 123,8 | 40 | 1,5 |
| VU 40.20 | 38,8 | 40 | 2 |
| VU 45.20 | 43,8 | 40 | 2 |
| VU 50.20 | 48,8 | 40 | 2 |
| VU 70.20 | 68,8 | 40 | 2 |
| VU 75.20 | 73,8 | 40 | 2 |
| VU 100.20 | 98,8 | 40 | 2 |
| VU 125.20 | 123,8 | 40 | 2 |
| VU 150.20 | 148,8 | 40 | 2 |

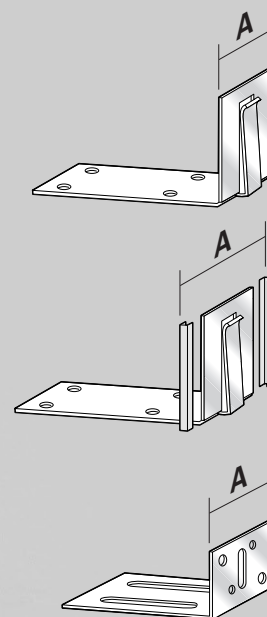
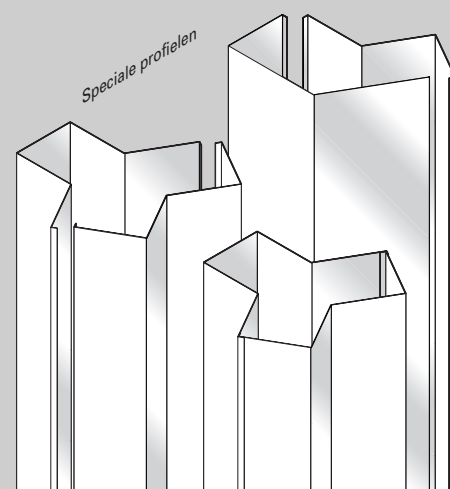
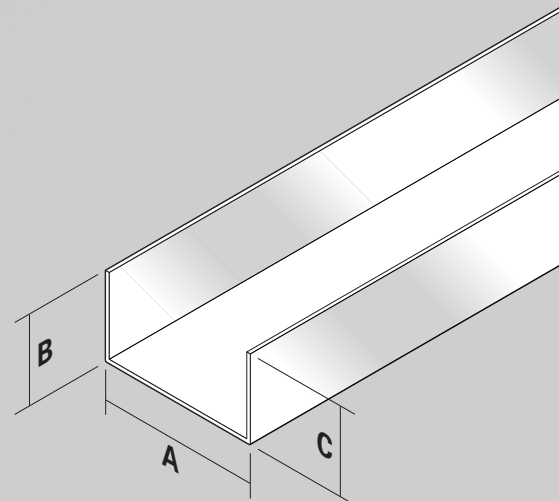
Opmerkingen:

- Lengte: variabel vanaf 2000 mm tot 5000 mm (kortere of langere lengte op aanvraag).
- Verpakt: per stuk.
- De B- en C-maat kunnen in hoogte worden aangepast.

Dingemans Elementenbouw levert een uitgebreid assortiment speciale profielen. De profielen kunnen per project en in kleine aantallen ontwikkeld en geproduceerd worden. Dit is van toepassing voor verschillende diktes en uitvoeringen. Waarvan hier enkele voorbeelden zijn afgebeeld.

Montagehulpstukken

| Omschrijving | Artikel-code | A mm maat | Stuks verpakt |
|---|--------------|-----------|---------------|
| Inschuifstoelhoek zonder PVC-lijsten t.b.v. 1,5 en 2mm. profielen | HIZ7090 | 45 | 4 |
| | HIZ7091 | 70 | 4 |
| | HIZ7092 | 95 | 4 |
| Inschuifstoelhoek met PVC-lijsten t.b.v. 0,6 en 1mm. profielen (+1,5 en 2mm.) | HIL7093 | 48 | 4 |
| | HIL7094 | 73 | 4 |
| | HIL7095 | 98 | 4 |
| Stoelhoek (enkele sleuf bij HSH7096) | HSH7096 | 43 | 100 |
| | HSH7097 | 68 | 50 |
| | HSH7098 | 93 | 50 |



U 27 - profielen

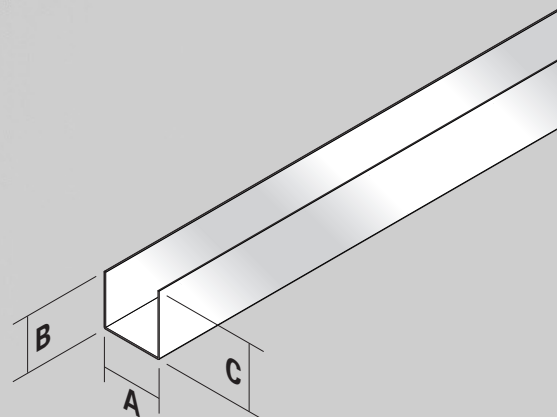
volgens EN 14.195 (DIN 18.182)

| Type | A mm | B mm | C mm | Per pallet |
|------|------|------|------|------------|
|------|------|------|------|------------|

| | | | | |
|---------|------|----|----|------|
| U 27 | 28,2 | 25 | 30 | 1000 |
| U 27/50 | 28,2 | 25 | 50 | 600 |

Opmerkingen:

- Lengte: standaard 3000 mm en 4000 mm.
- Lengte: 4000 mm, 500 stuks per pallet (kortere of langere lengte op aanvraag).
- Dikte: 0,6 mm.
- Verpakt: 10 stuks per bundel.



U 27 F - profielen met foamband

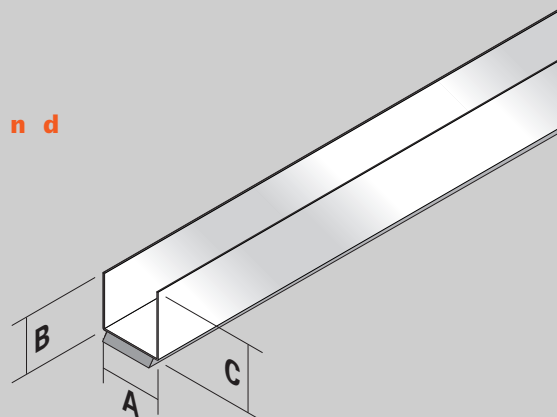
volgens EN 14.195 (DIN 18.182)

| Type | A mm | B mm | C mm | Per pallet |
|------|------|------|------|------------|
|------|------|------|------|------------|

| | | | | |
|-----------|------|----|----|-----|
| U 27 F | 28,2 | 25 | 30 | 500 |
| U 27/50 F | 28,2 | 25 | 50 | 500 |

Opmerkingen:

- Foamband: 5x20 mm (1x).



C 60 / 27 - profielen

volgens EN 14.195 (DIN 18.182)

| Type | A mm | B mm | C mm | Per pallet |
|------|------|------|------|------------|
|------|------|------|------|------------|

| | | | | |
|---------|----|----|----|-----|
| C 60/27 | 60 | 27 | 27 | 500 |
|---------|----|----|----|-----|

Opmerkingen:

- Lengte: variabel vanaf 2000 mm tot 6000 mm (kortere of langere lengte op aanvraag).
- Standaard lengte: 2600-2800-3000-3200-3400-3600-4000-4600 mm.
- Dikte: 0,6 m.
- Verpakt: 10 stuks per bundel.

